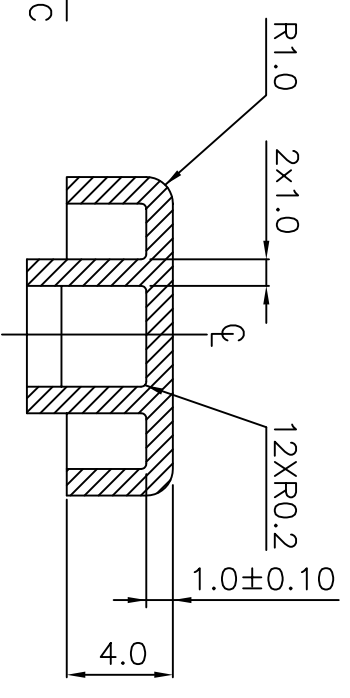
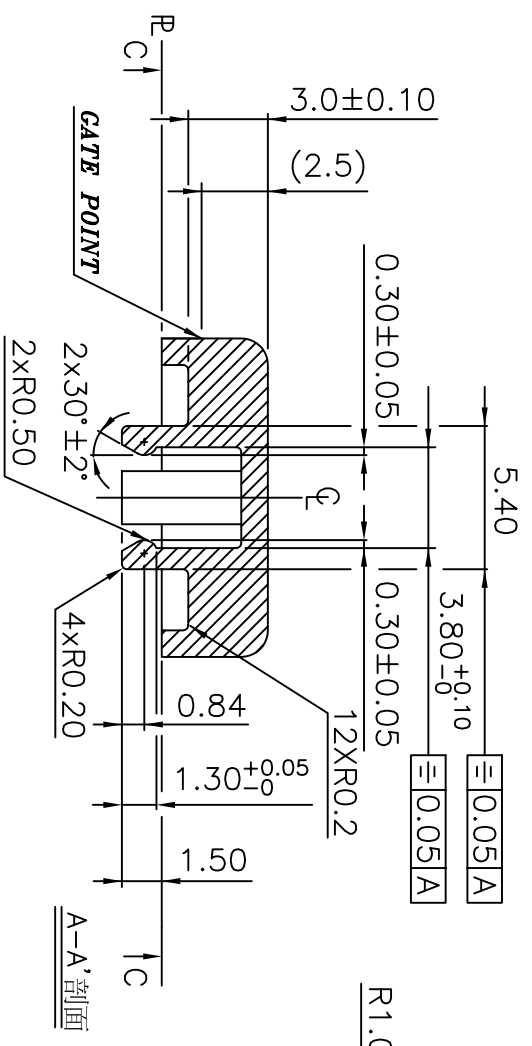
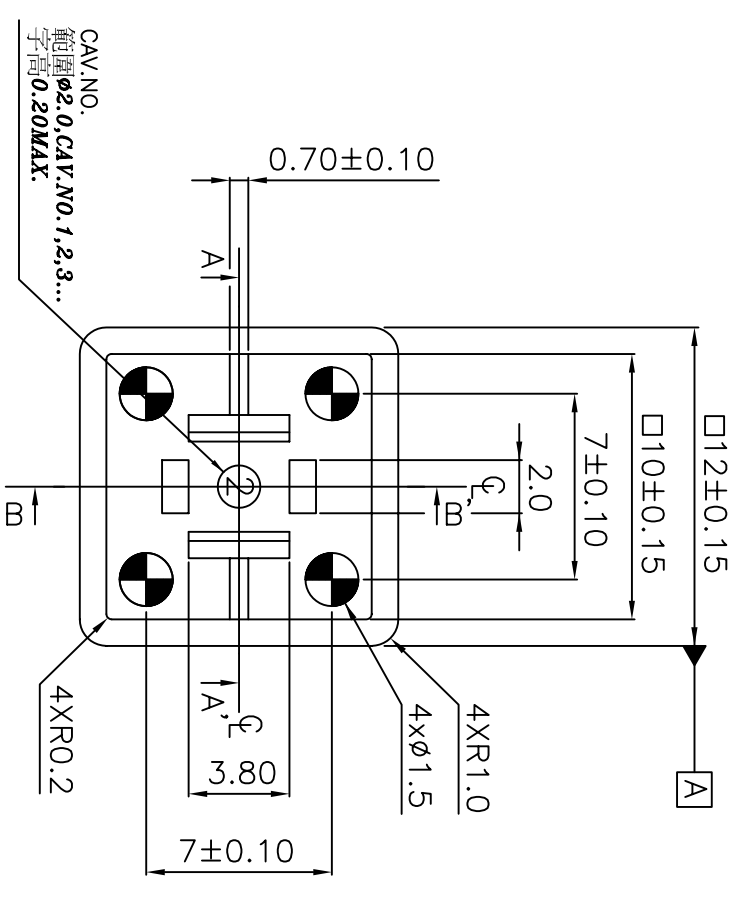


1 2 3 4 5 6 7 8 9 10



附 表		A	
PART NO.	COLOR		TYPE
KTSC-21	S	橙色 (SALMON)	方形 (SQUARE)
	G	綠色 (GREEN)	
	Y	黃色 (YELLOW)	
	B	藍色 (BLUE)	
	R	紅色 (RED)	
I	象牙色 (IVORY)		
K	黑色 (BLACK)		

NOTE:
1. General Tolerance: ±0.05mm MAX.

ZONE	REV	DESCRIPTION	DATE	APPD.
△	D	修訂附表A增加燈色	09.28.99	
△	C	修訂附表A	09.04.98	楊豐富
△	B	修訂附表A	11.14.97	楊豐富
△	A	DWG. REL.	01.25.95	施教郎

APPD:	QTY:	圓達實業股份有限公司 DIPTRONICS MANUFACTURING INC.	PART NAME:
CHKD:	SCALE: 5 : 1		CAP (DYSK TYPE) 12X12
DR:	REV: D	MAT': 台灣 (TAIWAN) ABS 6000S	DWG NO:
DESIGN:		KTSC-21	R D 5 P 2 - 11